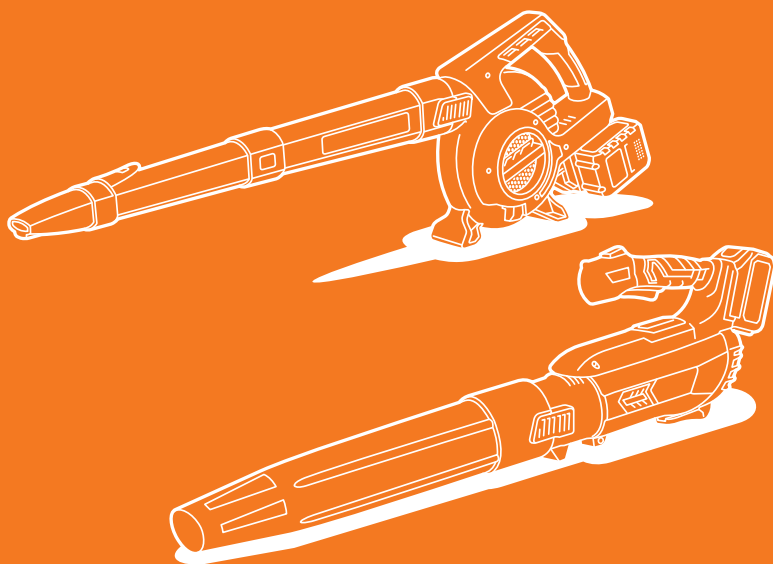


**РУКОВОДСТВО
ПО ЭКСПЛУАТАЦИИ**



**АККУМУЛЯТОРНАЯ
ВОЗДУХОДУВКА-ПЫЛЕСОС**

DABL 5521Li SET / DABL 9042Li SET

ОГЛАВЛЕНИЕ

Общие сведения	2
Информация по безопасности	3
Устройство изделия	6
Комплектация	7
Технические характеристики	8
Подготовка к работе и использование	8
Техническое обслуживание	12
Устранение неисправностей	13
Хранение и транспортировка	14
Срок службы и утилизация изделия	14
Гарантийные обязательства	15

Производитель оставляет за собой право на внесение изменений в конструкцию, дизайн и комплектацию изделий.

Изображения в руководстве могут отличаться от реальных узлов и надписей на изделии.

**Адреса сервисных центров по обслуживанию
силовой техники DAEWOO Вы можете найти на сайте
WWW.DAEWOO-POWER.RU**



EAC - Соответствует всем требуемым Техническим регламентам Таможенного союза ЕврАзЭС.

ОБЩИЕ СВЕДЕНИЯ

Благодарим Вас за приобретение продукции **DAEWOO**.

В данном Руководстве содержится описание техники безопасности и процедур по обслуживанию и использованию Аккумуляторной воздуходувки – пылесоса **DAEWOO**. Все данные в Руководстве пользователя содержат самую свежую информацию, доступную к моменту печати. Просим принять во внимание, что некоторые изменения, внесенные производителем, могут быть не отражены в данном Руководстве. Изображения и рисунки могут отличаться от реального изделия. В случае возникновения трудностей с использованием изделия используйте полезную информацию, расположенную в конце Руководства.

Воздуходувка удобна и не сложна в эксплуатации. Работа с ней не требует специальной подготовки, но следует иметь в виду, что при ее использовании необходимы определенные навыки. Изделие сконструировано таким образом, что оно безопасно и надежно, при обращении с ним в соответствии с Руководством по эксплуатации. Перед началом работы с изделием, необходимо внимательно прочитать настоящее Руководство, это поможет избежать возможных травм и повреждения изделия.

Настоящее Руководство по эксплуатации является частью изделия и должно быть передано покупателю при его приобретении в случае передачи техники другому владельцу, настоящее Руководство должно быть передано совместно с изделием.

НАЗНАЧЕНИЕ

Аккумуляторная воздуходувка **DAEWOO** предназначена для уборки мелкого мусора, в том числе листьев, травы и тому подобных предметов и использования как на открытых, так и закрытых площадках и помещениях, в теплицах и парниках, в садах и прилегающих территориях. Воздуходувка **DABL 9042Li** снабжена интегрированным дисплеем, на котором возможно выбрать силу давления воздуха и показывающим уровень заряда батареи. Так же воздуходувка снабжена мульчирующим ножом, что позволяет производить в режиме пылесоса сборку и измельчение органического мусора, для уменьшения его объема и удобства в последующей переработке. Помните, изделие должно использоваться в строгом соответствии с нормами и нормативными актами, действующими в регионе его использования, направленными на предупреждения несчастных случаев и в строгом соответствии с техническими характеристиками.

Изделие является технически сложным товаром, не предполагающим эксплуатацию с целью извлечения коммерческой выгоды. Предприятие-изготовитель не несет ответственности в случае повреждений, возникших в результате неправильной эксплуатации. В этом случае вся ответственность возлагается на пользователя.

К СВЕДЕНИЮ ТОРГУЮЩИХ ОРГАНИЗАЦИЙ

Во время проведения процедуры купли-продажи продавец, осуществляющий торговлю, проверяет в присутствии покупателя внешний вид товара, его комплектность и работоспособность. Производит отметку в гарантийном талоне, прикладывает товарный чек. Предоставляет информацию об организациях по ремонту, адреса сервисных центров и уполномоченных представителей.

Правила реализации продукции определяются предприятиями розничной торговли в соответствии с требованиями действующего законодательства. Особые условия реализации не предусмотрены.

ИНФОРМАЦИЯ ПО БЕЗОПАСНОСТИ

ВНИМАНИЕ!

Перед сборкой и началом эксплуатации изделия, внимательно изучите настоящее Руководство по эксплуатации. Работа с изделием без ознакомления с данным Руководством может привести к повреждению техники и получению травм. Всегда следуйте руководству по технике безопасности, прилагаемой к изделию.

ОБЩИЕ УКАЗАНИЯ ПО ТЕХНИКЕ БЕЗОПАСНОСТИ

- При использовании изделия необходимо обязательно соблюдать указанные требования по технике безопасности. Ни в коем случае нельзя доверять управление изделию детям.
- Во время использования изделия **DAEWOO** необходимо всегда выполнять рекомендации, содержащиеся в данном Руководстве, иначе возникнет опасность травматизма или опасность повреждения изделия.
- Приводить изделие в действие разрешается только, находясь в хорошем физическом и психическом состоянии.
- Лицам, не прошедшим инструктаж по эксплуатации изделия или не изучившим руководство по эксплуатации, запрещается пользоваться данным изделием.
- Запрещается работа с изделием после приема лекарств, употребления алкогольных напитков или наркотиков, которые могут оказать негативное влияние на реакцию работающего.
- Данное изделие не может эксплуатироваться детьми или иными лицами, чье физическое или психическое состояние требует посторонней помощи и не позволяет им самостоятельно пользоваться данным изделием без риска для здоровья.
- Оператор должен знать, как немедленно остановить работу изделия, рабочие узлы и двигатель.
- Перед началом использования изделия, проверьте его и убедитесь в отсутствии дефектов. В случае обнаружения внешних дефектов, используйте только оригинальные запчасти **DAEWOO** и обращайтесь в авторизованный сервисный центр **DAEWOO**.
- Соблюдайте периодичность технических осмотров и обслуживания изделия, описанных в настоящем Руководстве.
- Необходимо учитывать, что оператор или пользователь несет персональную ответственность в случае нанесения возможного вреда здоровью и имуществу других лиц в случае неправильного использования изделия или использования его не по назначению.
- Изделие **DAEWOO** удовлетворяет требованиям действующих европейских норм по правилам техники безопасности. Из соображений безопасности не вносите никаких изменений в конструкцию изделия.
- Изделие **DAEWOO** предназначено только для сдувания и сбора органического мусора использование не по назначению может привести к её поломке или представлять собой опасность травматизма.
- При проведении настройки, регулировки и обслуживания, отключите изделие и извлеките аккумулятор.
- Производить работы разрешается только в дневное время или при хорошем искусственном освещении.
- Не используйте изделие во время дождя, ураганного ветра, а также других природных катаклизмов, представляющих угрозу безопасности оператора и окружающих.
- Удалите всех посторонних лиц с места работы.

БЕЗОПАСНОСТЬ ПРИ ИСПОЛЬЗОВАНИИ АККУМУЛЯТОРНОЙ БАТАРЕИ И ЗАРЯДНОГО УСТРОЙСТВА

- Перед началом эксплуатации зарядного устройства прочтите руководство по эксплуатации и ознакомьтесь с предупредительными символами на зарядном устройстве, аккумуляторе и изделии, работающем от аккумулятора.

ВНИМАНИЕ!

Опасность поражения электрическим током. Не допускайте попадания жидкости внутрь зарядного устройства. Опасность поражения электрическим током. Не допускайте попадания металлических предметов и жидкости внутрь зарядного устройства. Это может привести к поражению электрическим током.

- Используйте только оригинальные аккумуляторы и зарядное устройство **DAEWOO**, предназначенные для данного типа изделий.
- Не прикасайтесь к электрической вилке мокрыми руками.
- Подключение питания необходимо производить к любой безопасной розетке с напряжением питания 230 В ~ 50 Гц.
- Регулярно проверяйте состояние сетевого кабеля устройства. В случае повреждения кабеля необходимо срочно прекратить эксплуатацию. Поврежденный кабель увеличивает риск поражения электрическим током.
- Поврежденный кабель питания должен заменяться квалифицированным специалистом.
- Отключайте зарядное устройство от сети питания, после зарядки аккумулятора и в период обслуживания. При отключении зарядного устройства от сети вытягивайте из розетки за вилку, не тяните за шнур.
- Соблюдайте особую осторожность при обращении с аккумулятором.
- При работе с зарядным устройством на открытом воздухе всегда следите, чтобы рабочая зона оставалась сухой, используйте удлинительный кабель, предназначенный для наружных работ.
- Не роняйте аккумулятор на твердую поверхность и не подвергайте его давлению или любой другой форме механического воздействия.
- Держите аккумуляторную батарею вдали от источников тепла или холода, не перегревайте и не переохлаждайте её.
- Не открывайте и не пытайтесь отремонтировать аккумулятор или зарядное устройство. В случаях появления повреждений или дефектов обращайтесь в авторизованные сервисные центры.
- Храните аккумулятор в сухом месте, исключая попадание прямых солнечных лучей, при температуре от +5°C до +30°C.
- Ни в коем случае не пытайтесь заряжать поврежденный аккумулятор.
- Аккумулятор поставляется в разряженном состоянии. Перед первым использованием необходимо произвести его полную зарядку.
- В случае если инструмент работает с меньшей производительностью чем ранее, перезарядите аккумулятор. Не продолжайте использовать изделие с аккумулятором в разряженном состоянии.
- Не используйте зарядное устройство на легковоспламеняющейся поверхности (напр., на бумаге, тканях и т. д.) или в пожароопасной среде. В связи с нагревом зарядного устройства во время зарядки возникает опасность возгорания.
- Не закрывайте вентиляционные отверстия зарядного устройства, в противном случае возможен перегрев зарядного устройства и выход его из строя.
- Для повышения электробезопасности рекомендуется использовать устройство защитного отключения с макс. током срабатывания 30 мА. Перед работой всегда проверяйте устройство защитного отключения.
- Запрещается выбрасывать аккумуляторную батарею с общими бытовыми отходами. Утилизируйте батарею в соответствии с правилами и законами утилизации такого рода устройств, принятыми в вашем регионе.

- Подключение питания необходимо производить к любой безопасной розетке с напряжением питания 230 В ~ 50 Гц.
- Регулярно проверяйте состояние сетевого кабеля изделия. В случае повреждения кабеля необходимо срочно прекратить эксплуатацию. Поврежденный кабель увеличивает риск поражения электрическим током.

ВНИМАНИЕ!

- **Не вскрывайте корпус аккумулятора.**
- **Не помещайте аккумулятор в огонь или воду и не закорачивайте контакты.**
- **Запрещается выбрасывать аккумуляторную батарею с общими бытовыми отходами. Утилизируйте батарею в соответствии с правилами и законами утилизации такого рода устройств, принятыми в вашем регионе.**
- **Несоблюдение предупреждений и инструкций может привести к поражению электрическим током, пожару, взрыву и / или серьезной травме.**

- Храните изделие в местах, недоступных для детей.
- Всегда используйте защитные очки и перчатки при работе с изделием.
- При эксплуатации изделия всегда надевайте прочную обувь на нескользящей подошве и длинные брюки.
- В случае если по каким-либо причинам произошел контакт с кислотой или аналогичными внутренними жидкостями или веществами, содержащимися в батарее, немедленно смойте эти вещества большим количеством проточной воды. При попадании в глаза, промойте большим количеством проточной чистой воды и немедленно обратитесь к врачу.
- Храните изделие в местах, недоступных для детей.
- Используйте подходящие средства индивидуальной защиты при эксплуатации изделия: защитные очки, перчатки, штаны, обувь на нескользящей подошве. Носите одежду, подходящую для работы, которую вы выполняете.
- Избегайте слишком длительного управления изделием, так как продолжительное воздействие вибрации на руки оператора может нанести вред здоровью.
- Во время работы не торопитесь, передвигайтесь спокойно и равномерно.
- Во время работы с инструментом не допускайте близко детей или посторонних лиц. Отвлечение внимания может вызвать потерю контроля над рабочим процессом.
- В случае возникновения сильной вибрации во время работы, выключите изделие и постараться найти причину. Не пользуйтесь изделием до полного устранения причин неисправности.

ВНИМАНИЕ!

Несоблюдение указаний и инструкций по технике безопасности может стать причиной получения травм, поражения электрическим током, пожара и выходу изделия из строя.

- Всегда руководствуйтесь здравым смыслом. Невозможно предусмотреть все ситуации, которые могут возникнуть во время использования изделия. Если Вы в какой-либо ситуации почувствовали себя неуверенно, обратитесь за советом к специалисту.
- Поломка изделия, вызванная несоблюдением условий эксплуатации, не является гарантийным случаем.
- Сохраняйте эти инструкции на протяжении всего срока пользования изделием **DAEWOO**.

ОПИСАНИЕ СИМВОЛОВ

На корпусе изделия, аккумуляторной батарее и зарядном устройстве нанесены предупреждающие символы. Внимательно ознакомьтесь с ними и следуйте предписанным требованиям.



Будьте предельно осторожны, уделите особое внимание безопасному использованию.



Опасность получения травм от бросяемыми предметами.



Используйте индивидуальные средства защиты.



Не подносите руки к вращающимся частям устройства.



Не подвергайте воздействию влаги.



Max 30°C

Максимальная температура заряда батареи.



Изучите Руководство по эксплуатации перед использованием.



Опасность получения травм от бросяемыми предметами.



Не допускайте посторонних в зону работы.



Не подвергайте воздействию огня.



Двойная изоляция.



Не утилизируйте с бытовыми отходами.

Li-ion

УСТРОЙСТВО ИЗДЕЛИЯ DABL 5521 LI SET

1. Выдувная труба
2. Кнопка включения
3. Кнопка режима турбо
4. Рукоятка
5. Аккумулятор
6. Индикатор батареи

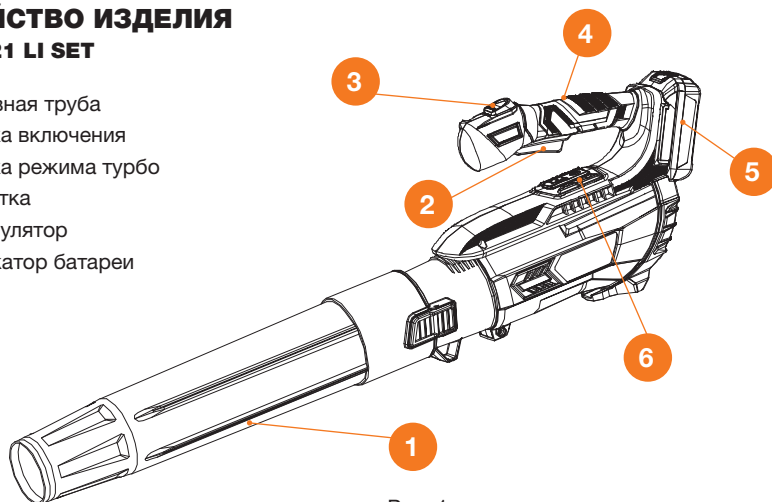


Рис. 1

DABL 9042 LI SET

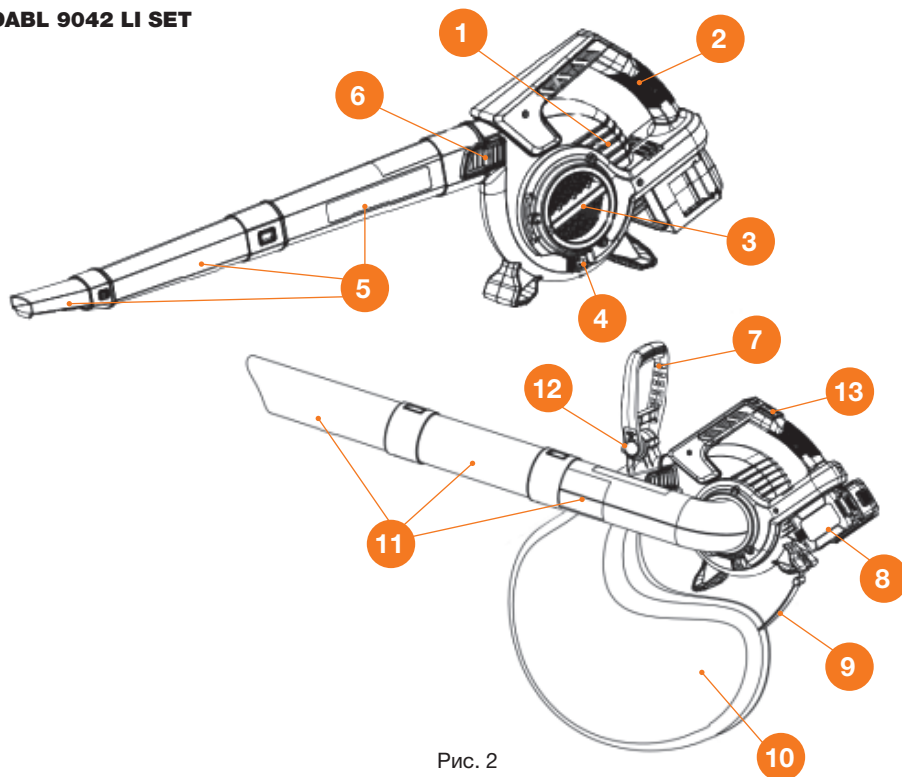


Рис. 2

- | | |
|--|--|
| 1. Корпус двигателя | 7. Дополнительная рукоятка |
| 2. Рукоятка | 8. Аккумуляторы |
| 3. Защитная крышка, всасывающего отверстия | 9. Карабин мешка |
| 4. Кнопка для снятия всасывающей трубы и защитной крышки | 10. Мешок для сбора |
| 5. Выдувная труба | 11. Всасывающая труба |
| 6. Кнопка для снятия выдувной трубы | 12. Кнопка регулировки угла дополнительной ручки |
| | 13. Панель управления |

КОМПЛЕКТАЦИЯ*

Воздуходувка пылесос	1 шт	Аккумулятор DABL 5521	1 шт
Выдувная труба	1 шт	Плечевой ремень DABL 9042	1 шт
Мешок для сбора мусора DABL 9042	1 шт	Зарядное устройство	1 шт
Вакуумная труба DABL 9042	1 шт	Руководство по эксплуатации	1 шт
Аккумулятор DABL 9042	2 шт	Гарантийный талон	1 шт

*На усмотрение производителя в некоторые модели могут быть добавлены дополнительные аксессуары и принадлежности, о чем указывается на упаковке товара или на специальном стикере.

ТЕХНИЧЕСКИЕ ХАРАКТЕРИСТИКИ

	DABL 5521Li SET	DABL 9042Li SET
Тип аккумулятора	Li-Ion	Li-Ion
Напряжение аккумулятора	21 В	42 В / 2x21 В
Тип двигателя	щеточный	бесщеточный
Производитель двигателя	DAEWOO	DAEWOO
Скорость вращения, об/мин	13000, 16000	6000, 7000, 11000, 13000
Скорость выдувания, м/с	44, 55	40-90
Скорость всасывания, м/с	-	10-30
Производительность выдувания, м³/ч	650	700
Производительность всасывания, м³/ч	-	900
Объем мешка, л	-	45
Мульчирование	-	20:1
Вес, кг	2,5	4,9
Габариты (Д*Ш*В), мм	520x160x260	470x260x320

ПОДГОТОВКА К РАБОТЕ И ИСПОЛЬЗОВАНИЕ

СБОРКА ИЗДЕЛИЯ

В момент покупки, изделие передается покупателю в частично собранном виде, в картонной упаковке. Аккуратно извлеките изделие и все составляющие из упаковки, проверьте комплектность.

СБОРКА ВЫДУВНОЙ ТРУБЫ

1. Подготовьте составляющие выдувной трубы.
2. Совместите защелки элементов трубы.
2. Аккуратно вставьте трубы друг в друга, пока защелки не встанут на место. Трубы не следует разделять после сборки.

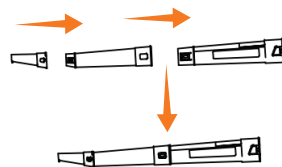


Рис. 3

УСТАНОВКА И СНЯТИЕ ВЫДУВНОЙ ТРУБЫ

1. Установите трубу на изделие, защелкнув ее в фиксатор выходной части воздуходувки.
2. Для снятия трубы, необходимо нажать на кнопку фиксатора трубы 1.

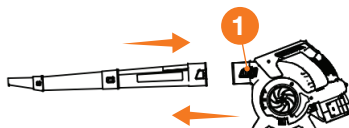


Рис. 4

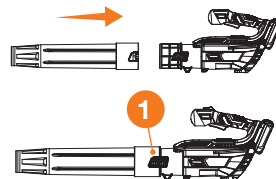


Рис. 5

DABL 9042 (Рис. 4),

DABL 5521 (Рис. 5).

СБОРКА И УСТАНОВКА ВАКУУМНОЙ ТРУБЫ DABL 9042

1. Совместите защелки вакуумных трубок.
2. Аккуратно вставьте трубы друг в друга, пока защелки не встанут на место (Рис. 6).
3. Трубы не следует разделять после сборки.
4. Откройте защитный крышку всасывающего отверстия. Нажмите на кнопку для снятия и извлеките крышку. Для установки крышки обратно, необходимо совместит стрелки и надавить на крышку до щелчка.
5. Установите вакуумную трубу в отверстие для всасывания. Совместите отверстие в трубе и стрелку на корпусе. Вставьте трубу до щелчка, что бы закрепить ее (Рис. 7).
6. Для снятия, нажмите кнопку для снятия и потяните за основание трубы для ее извлечения.

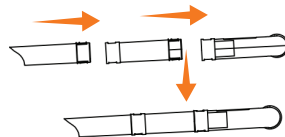


Рис. 6

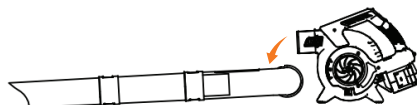


Рис. 7

УСТАНОВКА МЕШКА DABL 9042

1. Снимите выдувную трубу. Нажмите на кнопку фиксатора и потяните трубу для ее снятия.
2. Установите мешок защелкнув его в выходной части воздуходувки (Рис. 8).
3. Закрепите карабин мешка на ножке воздуходувки.

При заполненном мешке, производительность значительно снижается, и мешок необходимо опорожнить.

1. Выключите устройство
2. Извлеките аккумуляторы.
3. Отсоедините карабин. Снимите сумку с воздуходувки.
4. Расстегните молнию мешка для сбора мусора и полностью опустошите его.
5. Установите мешок на изделия.

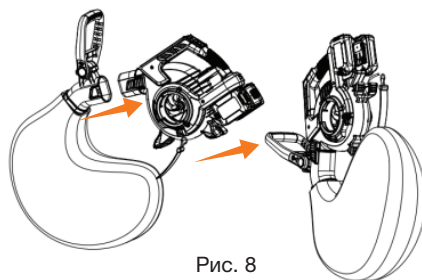


Рис. 8

ЗАРЯДКА АККУМУЛЯТОРА

ВНИМАНИЕ!

Для достижения максимальной производительности и продления срока службы Li-Ion аккумуляторов, перед первым использованием произведите полную зарядку. В случае неиспользования аккумуляторной батареи в течение длительного периода времени, рекомендуется производить её зарядку один раз в 3 месяца.

Зарядку аккумулятора производите при температуре окружающей среды от +10°C до +30°C. В процессе зарядки или использования инструмента возможен нагрев аккумуляторной батареи, дайте ей остыть до температуры окружающего воздуха перед дальнейшим использованием.

На данное изделие устанавливается **Li-Ion** аккумуляторная батарея, что позволяет производить зарядку в любой момент времени, не дожидаясь полного её разряда, так как данный тип батарей не имеет эффекта «памяти».

1. Включите в сеть зарядное устройство, при этом на нем загорится индикатор зеленым светом, вставьте аккумулятор в зарядное устройство (Рис. 9).

2. Индикатор на зарядном устройстве будет светиться красным светом до полного заряда аккумулятора. После полной зарядки аккумулятора красный индикатор погаснет и загорится зеленый индикатор. В зависимости от емкости батареи зарядка длится 1–4 часа.

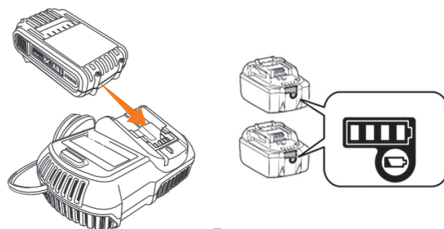


Рис. 9

ВНИМАНИЕ!

При использовании двух аккумуляторов в модели DABL 9042 производите их полную зарядку, не используйте аккумуляторы с разной степенью заряда и емкостью аккумулятора.

ВНИМАНИЕ!

Не допускайте полного разряда аккумуляторной батареи. Для зарядки используйте только оригинальное зарядное устройство. Использование самодельных зарядных устройств или устройств сторонних производителей может привести к возгоранию или выходу батареи из строя, а также прекращению действия гарантии изготовителя.

УСТАНОВКА АККУМУЛЯТОРА

1. Установите аккумулятор в крепление аккумулятора на корпусе воздуходувки до щелчка (Рис. 10). DABL 9042, необходимо установить два аккумулятора.
2. Для извлечения аккумуляторной батареи нажмите на фиксаторы и достаньте батарею из разъема

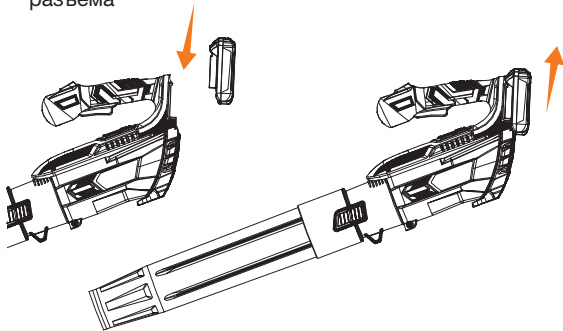


Рис. 10

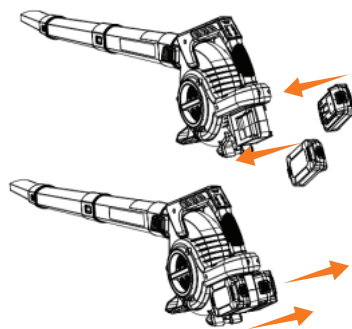


Рис. 11

ПОДГОТОВКА К РАБОТЕ

- При эксплуатации изделия всегда одевайте прочную обувь на нескользящей подошве и подходящую одежду. Не разрешается работать с изделием без обуви или в сандалиях.

- Тщательно проверьте предполагаемую зону использования изделия и удалите все посторонние предметы.
- Необходимо обязательно убедиться в том, что в рабочей зоне не находятся посторонние лица.
- Внимательно осмотрите изделие на наличие повреждений. В случае выявления поврежденной обратитесь в авторизованный сервисный центр.
- Если во время работы изделие начинает сильно вибрировать, то Вам следует остановить двигатель и постараться найти причину. Не включайте двигатель пока проблема не будет найдена и устранена.

ИСПОЛЬЗОВАНИЕ ИЗДЕЛИЯ

РАБОТА В РЕЖИМЕ ВОЗДУХОДУВКИ

- Снимите вакуумную трубу DABL 9042.
- Снимите мешок с выдувной трубы DABL 9042.
- Установите заглушку всасывающего отверстия DABL 9042.
- Установите выдувную трубу.

РАБОТА В РЕЖИМЕ ПЫЛЕСОСА DABL 9042

- Снимите выдувную трубу.
- Установите мешок в место выдувной трубы.
- Снимите заглушку всасывающего отверстия.
- Установите вакуумную трубу в всасывающее отверстие.

ВНИМАНИЕ!

В случае, когда сила всасывания уменьшается, но сумка не заполнена или устройство останавливается во время использования. Возможно, что вакуумная трубка забилась мусором. Выключите и выньте аккумулятор и очистите трубку, прежде чем продолжить.

ВКЛЮЧЕНИЕ DABL 5521

1. Подключите аккумулятор в разъем воздуходувки.
2. Нажмите и держите рычаг включения **1** (Рис. 13) на рукоятке, для включения воздуходувки.
3. Для увеличения воздушного потока зажмите кнопку **TURBO 2** расположенную на рукоятке для увеличения воздушного потока.
4. Нажмите кнопку индикатора заряда батареи для отображения оставшегося заряда батареи.
5. Для остановки работы воздуходувки, отпустите рычаг включения **1**.
6. Дождитесь полной остановки двигателя.
7. Извлеките аккумулятор из изделия.

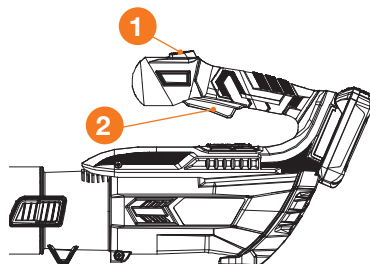


Рис. 13

ВКЛЮЧЕНИЕ DABL 9042

1. Подключите аккумуляторы в разъемы воздуходувки.
2. Включите воздуходувку. Нажмите кнопку включения **5** (Рис. 12) на панели управления, мотор включится и на дисплее отобразится степень заряда батареи **1** для каждой из батарей и скорость воздушного потока **2**.

3. Для изменения воздушного потока, используйте клавиши **3** для уменьшения и **4** для увеличения воздушного потока соответственно. При необходимости, используйте турбо режим. Зажмите клавишу **TURBO 6** на панели для увеличения воздушного потока. **TURBO** режим работает в течении 120 сек и автоматически выключается, повторно нажмите кнопку для включения.
4. Для остановки работы воздухоудвки, повторно нажмите клавишу включения **5**. Все индикаторы погаснут.
5. Дождитесь полной остановки двигателя.
6. Извлеките аккумуляторы из изделия.

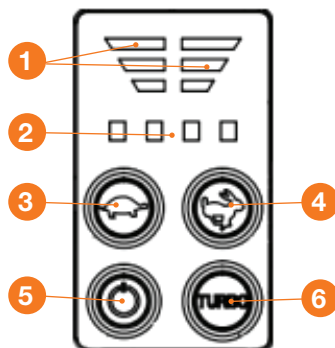


Рис. 12

РЕКОМЕНДАЦИИ ПО ИСПОЛЬЗОВАНИЮ

- Всегда останавливайте двигатель при переходе на другой участок работы.
- Опустошение мешка производите, предварительно выключив двигатель и отсоединив аккумулятор от устройства.
- Перед началом работы заранее спланируйте места, куда будет сдуваться мусор для его дальнейшей уборки.
- Пользуйтесь граблями и метлами, чтобы разрыхлить мусор перед операцией выдувания или всасывания, слежавшийся мусор не переворачивайте трубой изделия.
- В условиях повышенной запыленности слегка смочите обрабатываемую поверхность.
- Производите работы вдали от открытых окон, детей или животных, автомобилей и другого имущества, которые могут пострадать от отлетевшего мусора.
- Держите устройство таким образом, чтобы поток воздуха выходил максимально близко к земле.
- Чтобы избежать рассеивания мусора, производите сдувание начиная с края мусорной кучи. Не направляйте струю воздуха в середину кучи.
- После использования очистите изделие и насадки.
- Перемещайте изделие из стороны в сторону по внешней кромке мусора. Чтобы избежать засора, не направляйте всасывающую трубку в середину мусорной кучи.
- При засорении всасывающей трубы, прежде чем очищать ее, выключите двигатель и дождитесь полной остановки всех движущихся деталей, отсоедините аккумуляторы. Снимите всасывающую трубу и очистите мусор с лопастей крыльчатки и внутренней части трубы. Для очистки трубы по всей длине может потребоваться небольшая ветка или палочка. Снимите и очистите мешок.

ТЕХНИЧЕСКОЕ ОБСЛУЖИВАНИЕ

ТЕХНИКА БЕЗОПАСНОСТИ ПРИ ПРОВЕДЕНИИ ТЕХНИЧЕСКОГО ОБСЛУЖИВАНИЯ

Перед проведением любых работ или операций с изделием обязательно выключите его и отключите аккумуляторы.

Для длительной службы изделия выполняйте все требования по обслуживанию и хранению.

Использование не оригинальных запасных частей может привести к прекращению гарантийных обязательств.

ВНИМАНИЕ!

Не соблюдение данных требований, может привести к получению серьезных физических травм и выходу изделия из строя.

РАБОТЫ ПО ТЕХОБСЛУЖИВАНИЮ

Ваше устройство разработано для работы в течение длительного периода времени с минимальным обслуживанием. Непрерывная удовлетворительная работа зависит от надлежащего ухода за прибором и регулярной очистки.

- Регулярно проверяйте все элементы изделия на предмет трещин, ржавчины, повреждения каких-либо частей. В случае обнаружении дефектов, необходимо выполнить их ремонт перед началом работ.
- После каждого использования производите очистку корпуса изделия, загрязненные ребра воздухопроводов двигателя могут стать причиной перегрева и выхода изделия из строя.
- Для проведения очистки не разбирайте корпус. В случае необходимости, обращайтесь в авторизованный сервисный центр.

РЕКОМЕНДУЕМЫЙ ГРАФИК ТЕХНИЧЕСКОГО ОБСЛУЖИВАНИЯ

ПЕРИОДИЧНОСТЬ ТЕХНИЧЕСКОГО ОБСЛУЖИВАНИЯ (временной интервал или часы работы, в зависимости от того, что наступит раньше)	Действия	При каждом использовании	По окончании работ	Каждый год или 100 час.
Корпус изделия, вентиляционные отверстия**	Очистка		X	
Нож-измельчитель***	Проверка		X	

** **ВНИМАНИЕ!!!** Интервалы между проверками и техническим обслуживанием сокращаются при эксплуатации в условиях повышенной запыленности. Несоблюдение периодичности технического обслуживания может привести к поломке, что не будет являться гарантийным случаем.

*** В случае повреждения требуется незамедлительная замена.

УСТРАНЕНИЕ НЕИСПРАВНОСТЕЙ

ВНИМАНИЕ!

Операции по устранению неисправностей, за исключением перечисленных в настоящем Руководстве по эксплуатации должны выполняться в авторизованных сервисных центрах DAEWOO.

НЕИСПРАВНОСТЬ	ВОЗМОЖНЫЕ ПРИЧИНЫ	ДЕЙСТВИЯ
Устройство не дует.	Мешок переполнен.	Опустошите мешок.
	Аккумулятор разряжен.	Зарядите аккумуляторную батарею в соответствии с инструкцией.
	Труба забита мусором.	Очистите трубу.
Двигатель не включается.	Аккумулятор неправильно установлен.	Проверьте установку аккумулятора.
	Аккумулятор разряжен.	Зарядите аккумуляторную батарею в соответствии с инструкцией.
	Не функционирует выключатель.	Обратитесь в сервисный центр.

ХРАНЕНИЕ И ТРАНСПОРТИРОВКА

ХРАНЕНИЕ

Изделие необходимо хранить в недоступном для детей, сухом темном помещении с естественной вентиляцией, при температуре окружающей среды от 0 до +40 °С и относительной влажностью воздуха не выше 80%. Очищайте изделие после каждого использования. Не допускается производить хранение в одном помещении с химически активными веществами.

При длительном хранении необходимо произвести консервацию изделия, для этого.

- Очистите наружные части изделия, протрите мягкой тканью все пластиковые и окрашенные металлические поверхности.
- Перед чисткой отключите зарядное устройство. Зарядное устройство не требует какого-либо обслуживания, кроме обычной очистки.
- Регулярно очищайте вентиляционные отверстия изделия и зарядного устройства с помощью мягкой щетки или сухой ткани. Перед чисткой отключите зарядное устройство.
- Перед хранением, аккумулятор должен быть полностью заряжен. Храните аккумулятор в заряженном состоянии в сухом месте при температуре воздуха от +5 до +30 градусов. Не допускайте хранения в сырых или неоттапливаемых помещениях, под воздействием прямых солнечных лучей.
- В течение всего периода хранения нужно регулярно заряжать аккумулятор с помощью сетевого адаптера (каждые 3 месяца). Храните сетевой адаптер в сухом месте.
- Упаковка, принадлежности и изделие изготовлены из материалов, пригодных для вторичного использования. Следует иметь это в виду при утилизации изделия или его упаковки

ТРАНСПОРТИРОВКА

Категорически не допускается падение и любые механические воздействия на изделие при транспортировке. Допускается транспортировать продукцию любым видом закрытого транспорта в упаковке производителя или без нее, с сохранением изделия от механических повреждений, атмосферных осадков, воздействия химически-активных веществ и обязательным соблюдением мер предосторожности при перевозке хрупких грузов. При проведении разгрузочно-погрузочных работ не допускается использование любого вида техники, работающей по принципу зажима упаковки.

СРОК СЛУЖБЫ И УТИЛИЗАЦИЯ УСТРОЙСТВА

СРОК СЛУЖБЫ

При выполнении всех требований настоящего руководства по эксплуатации, срок службы изделия составляет **5 лет** с даты продажи. Если дата продажи не указана, срок службы исчисляется с даты выпуска.

УТИЛИЗАЦИЯ УСТРОЙСТВА

Устройство, руководство по эксплуатации, и все комплектующие детали следует хранить на протяжении всего срока эксплуатации. Должен быть обеспечен свободный доступ ко всем деталям и всей необходимой информации для всех пользователей устройства.



- Данное устройство и комплектующие узлы изготовлены из безопасных для окружающей среды и здоровья человека материалов и веществ.

Тем не менее, для предотвращения негативного воздействия на окружающую среду, по окончании использования устройства, либо по истечению срока его службы, или его непригодности к дальнейшей эксплуатации, устройство подлежит сдаче в приемные пункты по переработке металлолома и пластмасс.

- Утилизация устройства и комплектующих узлов заключается в его полной разборке и последующей сортировке по видам материалов и веществ, для последующей переплавки или использования для вторичной переработки.
- По истечению срока службы, устройство должно быть утилизировано в соответствии с нормами, правилами и способами, действующими в месте утилизации бытовых приборов.
- Утилизация устройства должна быть произведена без нанесения экологического ущерба окружающей среде, в соответствии с нормами и правилами, действующими на территории Таможенного союза.

ГАРАНТИЙНЫЕ ОБЯЗАТЕЛЬСТВА

Основной гарантийный срок на изделие составляет **12 месяцев** со дня продажи. В течение гарантийного срока устраняются бесплатно неисправности, возникшие из-за применения некачественного материала при производстве и дефекты сборки, допущенные по вине производителя. Гарантия вступает в силу только при правильном заполнении гарантийного талона. Изделие принимается в ремонт в чистом виде и полной комплектности.

ДОПОЛНИТЕЛЬНАЯ ГАРАНТИЯ XXL

Производитель предоставляет Дополнительную гарантию - **24 месяца** на изделие с даты окончания основного гарантийного срока.

Программа гарантии **DAEWOO XXL** позволяет расширить срок бесплатного гарантийного обслуживания при соблюдении следующих условий:



1 Убедитесь, что продавец заполнил гарантийный талон и указал дату продажи



2 Не позднее 30 дней с момента покупки зайдите на официальный сайт DAEWOO Power Products



3 Заполните простую форму и активируйте серийный номер изделия



4 Получите Сертификат на расширенное гарантийное обслуживание DAEWOO XXL на свой электронный адрес



5 Регулярно проходите техническое обслуживание в любом авторизованном сервисном центре*



6 Соблюдайте все требования и рекомендации по эксплуатации изделия, указанных в Руководстве пользователя

*при прохождении планового технического обслуживания (далее «ТО») в авторизованном сервисном центре необходимо получить соответствующую отметку в гарантийном талоне. График ТО и перечень работ указаны в Руководстве пользователя каждого Изделия, а также на веб-сайте в сети Интернет по адресу: **www.daewoo-power.ru**

При невыполнении любого из выше указанных требований считается, что Дополнительная гарантия не установлена. Дополнительная гарантия не распространяется на отдельные детали, комплектующие, расходные материалы, дефекты и случаи, на которые не установлен основной гарантийный период.

УСЛОВИЯ ПРЕДОСТАВЛЕНИЯ ГАРАНТИИ

Гарантийные обязательства распространяются только на производственные дефекты.

Большинство изделий требуют определенного ухода и регулярного ТО. Порядок прохождения ТО указан в руководстве по эксплуатации для каждого изделия. ТО должно проводиться только специалистами авторизованных сервисных центров с соответствующей отметкой в гарантийном талоне. В случае не своевременного выполнения ТО, если это явилось причиной возникновения неисправностей (дефектов) каких-либо узлов и агрегатов изделия, покупатель полностью теряет право на дополнительную гарантию.

ТО продукции не является гарантийным обязательством изготовителя (продавца) и оплачивается потребителем по расценкам авторизованного сервисного центра.

На все изделия установлен ограниченный срок службы, указанный в руководстве по эксплуатации каждого изделия. По истечении установленного срока службы изготовитель не несет ответственности за безопасное использование изделия.

Информация о технически сложных товарах. Пункт 3 Перечня технических сложных товаров, утвержденного Постановлением Правительства РФ от 10.11.2011 г. №924 включает тракторы, мотоблоки, мотокультиваторы, машины и оборудование для сельского хозяйства с двигателем внутреннего сгорания (с электродвигателем). Согласно разъяснению Минпромторга России (письмо от 10.04.2012 г. № 08-693), к указанным машинам и оборудованию относятся: мотокосы, триммеры, кусторезы, газонокосилки, косилки для высокой травы, генераторы (бензиновые и дизельные), мотопомпы, электронасосы, бензопилы и электропилы, мойки высокого давления, дизельные (электрические и газовые) нагреватели, снегоочистители роторные, малогабаритные машины для уборки снега.

В случае несвоевременного извещения о выявленных неисправностях, продавец, импортер или уполномоченная организация вправе отказать полностью или частично от удовлетворения предъявляемых претензий (ст. 483 ГК РФ).

Гарантия исключает действия обстоятельств непреодолимой силы, находящиеся вне контроля производителя.

Заводской брак определяется экспертной комиссией авторизованного сервисного центра.

ГАРАНТИЯ НЕ РАСПРОСТРАНЯЕТСЯ

- На механические повреждения (трещины, сколы и т.д.) и повреждения, вызванные воздействием агрессивных сред, загрязнением, попаданием инородных предметов внутрь изделия и вентиляционные решетки, а также на повреждения, наступившие вследствие неправильного хранения (коррозия металлических частей);
- На неисправности, вызванные засорением топливной или охлаждающей систем;
- На неисправности, возникшие вследствие перегрузки изделия или неправильной эксплуатации, применения изделия не по назначению, а также при нестабильности параметров электросети, превышающих нормы, установленные ГОСТ Р 54149-2010. Безусловными признаками перегрузки изделия являются оплавление или изменение цвета деталей вследствие воздействия высокой температуры, одновременный выход из строя двух и более узлов, задиры на поверхностях цилиндра или поршня, разрушение поршневых колец, шатунных вкладышей. Также гарантийные обязательства не распространяются на выход из строя автоматического регулятора напряжения электрогенераторов вследствие неправильной эксплуатации;
- На быстроизнашиваемые части (угольные щетки, ремни, резиновые уплотнители, сальники, амортизаторы, пружины сцепления, свечи зажигания, глушители, форсунки, шкивы, направляющие ролики, тросы, ручные стартеры, зажимные патроны, цапги, съемные аккумуляторы, фильтрующие элементы, смазку, сменные приспособления, оснастку, ножи, буры и т.п.) и предохранительные элементы (плавкие предохранители, срезные болты, латунные шестерни, торсионные пружины, демпферные валы и т.п.);
- На профилактику, обслуживание изделия (чистка, промывка, смазка и т.п.), установку и настройку изделия;
- На электрические кабели с механическими и термическими повреждениями;
- На изделие, вскрывавшееся или отремонтированное вне авторизованного сервисного центра. Признаками вскрытия изделия вне авторизованного сервисного центра являются, в том числе заломы шлицевых частей крепежных элементов;
- В случае эксплуатации изделия с признаками неисправности (повышенный шум, вибрация, потеря мощности, снижение оборотов, запах гари);
- На неисправности, возникшие при использовании изделия для нужд, связанных с осуществлением предпринимательской деятельности, сдачи в аренду, эксплуатацией более 50 ч/мес;
- В случае естественного износа изделия, износа трущихся частей (выработка ресурса);
- В случае, если гарантийный талон не заполнен или отсутствует печать (штамп) Продавца;
- При отсутствии подписи владельца на гарантийном талоне.
- При оплавлении впускных или выпускных клапанов, следах перегрева или абразивном износе манжет высокого давления.

Телефон службы технической поддержки DAEWOO 8-800-301-10-12

www.daewoo-power.ru

Power your skills



DAEWOO
POWER PRODUCTS

Manufactured under license of DAEWOO International Corporation, Korea

WWW.DAEWOO-POWER.RU

4